



Modèle ED25/6-290 | Code Produit 618392

Cellule à Grilles Mixte Evologi 25kg/7kg | 6 Niveaux



Capacité de Refroidissement	25kg de +65°C à 10°C en 90 mn
Capacité de Surgélation	7kg de +65°C à -18°C en 270 mn
Mode	Softchill / Hardchill / Surgélation
Consommation refroidissement	0.022kWh/kg
Consommation surgélation	0.041kWh/kg
Dimensions extérieures	L755 x P695x H877mm
Dimensions intérieures	L635 x P405x H405mm
Profondeur porte ouverte	1401 mm
Volume brut	105 litres
Poids brut (net)	89 kg (79kg)
Format intérieur	GN1/1 (530 x 325 mm) & 600X400
Aménagement intérieur	Rack fil inox monobloc amovible
Nombre de niveaux	6 niveaux au pas de 60mm 5 niveaux au pas de 75mm (option)
Tension/Fréquence	230V/50Hz/1Ph+T+N (option 60Hz)
Intensité/Puissance absorbée	aM 4A/550W

CONSTRUCTION

Construction monocoque
Isolation haute densité HFO épaisseur 60 mm
Façade, côtés extérieurs et dessus inox 304
Intérieur inox AISI304
Fond intérieur arrondi sans marche en façade
Fond de cuve inox en pointe de diamant
Rack inox monobloc amovible double format
Poignées de porte type profilé toute largeur
Joints de portes magnétiques et fongicides
Charnières renforcées à rappel : blocage à 90°
4 roulettes freinées (pieds inox en option)

FROID

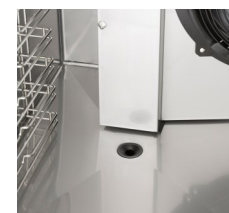
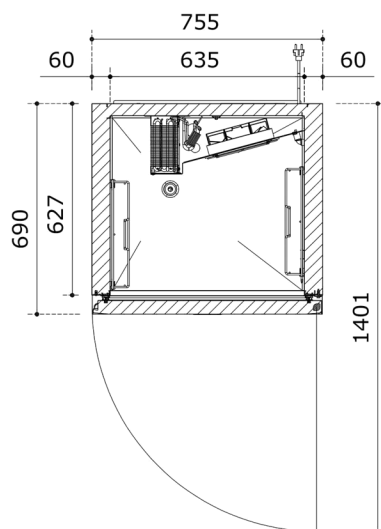
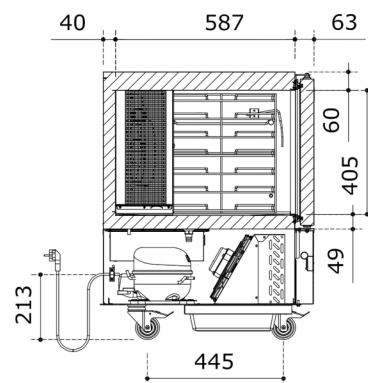
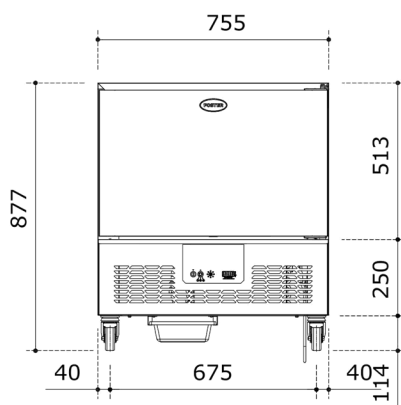
Puissance frigorifique 1130W à -15/+32°C Amb
Evaporateur ventilé traité cataphorèse
Fluide frigorigène groupe logé : R290
Moteurs-Ventilateur ABS
Pression acoustique 42 dBA (à 5m)
Chaleur dissipée 3052W/24h
Dégivrage naturel (arrêt programmé de cycle)
Bac de récupération de eaux de dégivrage
Pilotage automatique sonde ou minuterie
Mode conservation en fin de cycle

NORMES

Assurance qualité ISO 9001
Conformité hygiène NFU 60-010
Normes de sécurité EN 60 335-1
Normes européennes AC D 40 003
Indice de protection régulateur IP65
Marquage CE basse tension &
Compatibilité électromagnétique

OPTIONS

Ré-évaporation électrique des condensats
Cellules sans groupe (R452a) - CO2 (90bars)
Capot arrière Inox (P+40mm)
Dessus Ergonomique avec Régulation
sur le dessus (H+40mm)
Régulation tactile TouchPad
Prééquipement HACCP (Sonde 2pts)
Pieds inox



Ce document n'est pas contractuel. Nous nous réservons le droit de modifier nos fabrications sans préavis.



The Refrigeration Experts

FOSTER-GAMKO REFRIGERATION FRANCE

Z.A.C. des Ecuardes • 2 Rue Marie Skłodowska Curie • 95150 Taverny +33 (0) 1 34 30 22 22

bonjour@foster-gamko.com
www.fosterrefrigerator.com

FTCG/241026